



本PDF文件由 [www.ichemistry.cn](http://www.ichemistry.cn) 免费提供, 全部信息请点击[119585-27-2](http://www.ichemistry.cn), 若要查询其它化学品请登录[CAS号查询网](http://www.ichemistry.cn)

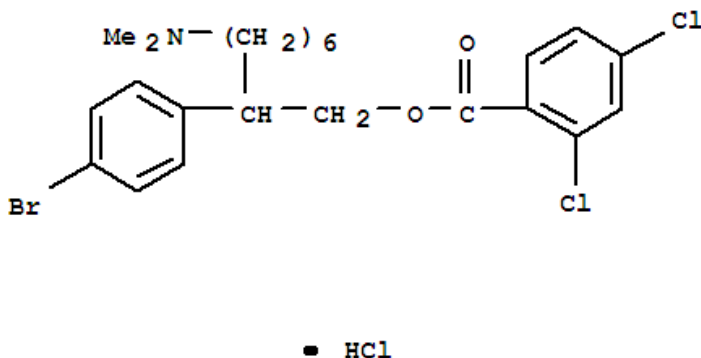
如果您觉得本站对您的学习工作有帮助, 请与您的朋友一起分享:) [爱化学www.ichemistry.cn](http://www.ichemistry.cn)

CAS Number:119585-27-2 基本信息

英文名: Benzoic acid, 2,4-dichloro-, 2-(4-bromophenyl)-8-(dimethylamino)octyl ester, hydrochloride (1:1)

别名: Benzoic acid, 2,4-dichloro-, 2-(4-bromophenyl)-8-(dimethylamino)octyl ester, hydrochloride (9CI)

分子结构:



分子式:  $C_{23}H_{28}BrCl_2NO_2 \cdot ClH$

分子量: 537.7449

CAS登录号: 119585-27-2

CAS#119585-27-2化学试剂供应商(点击生产商链接可查看价格)

供应商信息已更新, 请登录爱化学 [CAS No. 119585-27-2](http://www.ichemistry.cn) 查看  
若您是此化学品供应商, 请按照[化工产品收录说明](#)进行免费添加

相关化学品信息

[112446-94-3](#)   [111844-46-3](#)   [119225-23-9](#)   [117983-37-6](#)   [112022-24-9](#)   [112895-75-7](#)   [1119-16-0](#)   [116943-58-9](#)   [111002-02-9](#)   [118948-72-4](#)   [1182284-30-5](#)   [1173-75-7](#)   [113702-02-6](#)   [113932-54-0](#)   [116356-06-0](#)   459

生成时间2021/6/9 20:24:45