



本PDF文件由 [www.ichemistry.cn](http://www.ichemistry.cn) 免费提供, 全部信息请点击[121689-10-9](http://www.ichemistry.cn), 若要查询其它化学品请登录[CAS号查询网](http://www.ichemistry.cn)

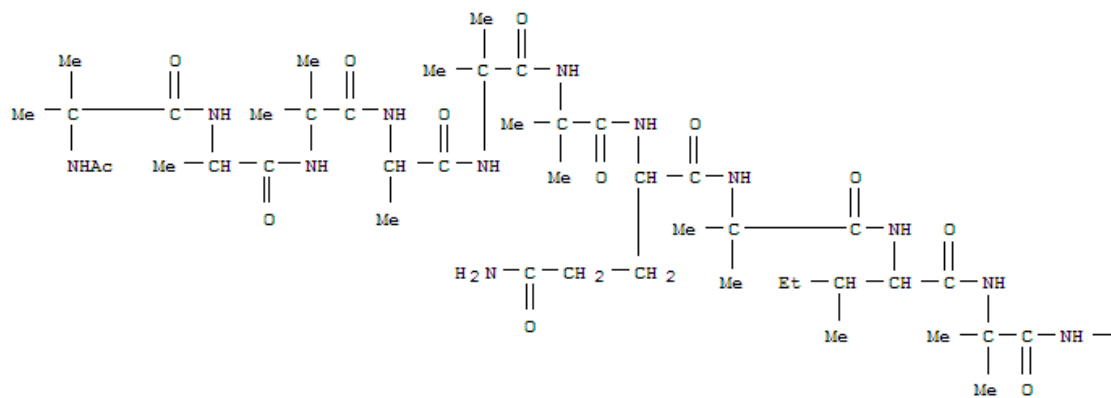
如果您觉得本站对您的学习工作有帮助, 请与您的朋友一起分享:) [爱化学www.ichemistry.cn](http://www.ichemistry.cn)

CAS Number:121689-10-9 基本信息

英文名: Trichosporin B VIa(9CI)

别名: AlamethicinI, 2-L-alanine-6-(2-methylalanine)-9-L-isoleucine-18-L-glutamine-;  
L-Glutamamide, N-acetyl-2-methylalanyl-L-alanyl-2-methylalanyl-L-alanyl-2-methylalanyl-2-methylalanyl-L-glutaminy-2-methylalanyl-L-isoleucyl-2-methylalanylglycyl-L-leucyl-2-methylalanyl-L-prolyl-L-valyl-2-methylalanyl-2-methylalanyl-L-glutaminy-N1-[1-(hydroxymethyl)-2-phenylethyl]-, (S)-

分子结构:



分子式: C<sub>92</sub>H<sub>153</sub>N<sub>23</sub>O<sub>24</sub>

CAS登录号: 121689-10-9

CAS#121689-10-9化学试剂供应商(点击生产商链接可查看价格)

供应商信息已更新, 请登录爱化学 [CAS No. 121689-10-9](http://www.ichemistry.cn) 查看

若您是此化学品供应商, 请按照[化工产品收录](#)说明进行免费添加

相关化学品信息

[1204-53-1](#) [127698-66-2](#) [129618-34-4](#) [127820-74-0](#) [129138-49-4](#) [苄甲氧羰基-L-天冬氨酸-1-叔丁酯](#) [1258-19-1](#)  
[129349-99-1](#) [1209-63-8](#) [126936-19-4](#) [124959-46-2](#) [2, 5-吡嗪二羧酸](#) [1246298-58-7](#) [126923-68-0](#) [丁酯膦](#) 446

生成时间2021/1/20 1:40:27