



本PDF文件由 [www.ichemistry.cn](http://www.ichemistry.cn) 免费提供, 全部信息请点击[13052-05-6](http://www.ichemistry.cn), 若要查询其它化学品请登录[CAS号查询网](http://www.ichemistry.cn)

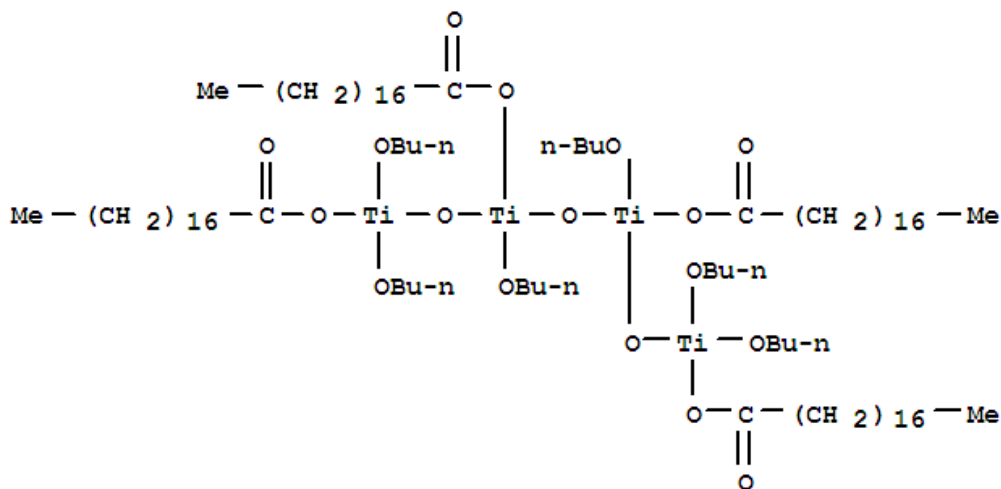
如果您觉得本站对您的学习工作有帮助, 请与您的朋友一起分享:) [爱化学www.ichemistry.cn](http://www.ichemistry.cn)

CAS Number:13052-05-6 基本信息

英文名: Titanium, hexabutoxytetrakis(octadecanoato-k0) tri-m-oxotetra- (9CI)

别名:  
5, 7, 9, 11, 13-Pentaoxa-6, 8, 10, 12-tetratitanaheptadecane, 6, 8, 10, 12-tetrabutoxy-6, 8, 10, 12-tetrakis(stearoyloxy)- (7CI);  
Titanium, hexabutoxytetrakis(octadecanoato-0) tri-m-oxotetra-;  
Titanium, hexabutoxytri-m-oxotetrakis(stearato) tetra- (8CI);  
Octadecanoic acid, titanium complex;  
TBSTA 400

分子结构:



分子式: C<sub>96</sub>H<sub>194</sub>O<sub>17</sub>Ti<sub>4</sub>

CAS登录号: 13052-05-6

CAS#13052-05-6化学试剂供应商(点击生产商链接可查看价格)

供应商信息已更新, 请登录爱化学 [CAS No. 13052-05-6](http://www.ichemistry.cn) 查看  
若您在此化学品供应商, 请按照[化工产品收录说明](#)进行免费添加

相关化学品信息

[130081-94-6](#) [13208-54-3](#) [133040-03-6](#) [133-21-1](#) [13360-25-3](#) [MN-18](#) [9,10-双\(4-乙氧苯基\)-2-氯蒽](#) [133798-12-6](#) [1,4,7,10-四\(乙氧羰基甲基\)-1,4,7,10-四氮环十四烷](#) [139911-58-3](#) [4,6-二甲氧基-2-甲基嘧啶](#) [137440-96-1](#) [13687-98-4](#) [3,5-二溴-4-甲基苯胺](#) [1-甲氧基碳酸氨基-7-萘酚](#) 483

生成时间2021/2/3 15:44:21