



本PDF文件由 爱化学 ichemistry.cn 免费提供, 全部信息请点击144913-85-9, 若要查询其它化学品请登录CAS号查询网

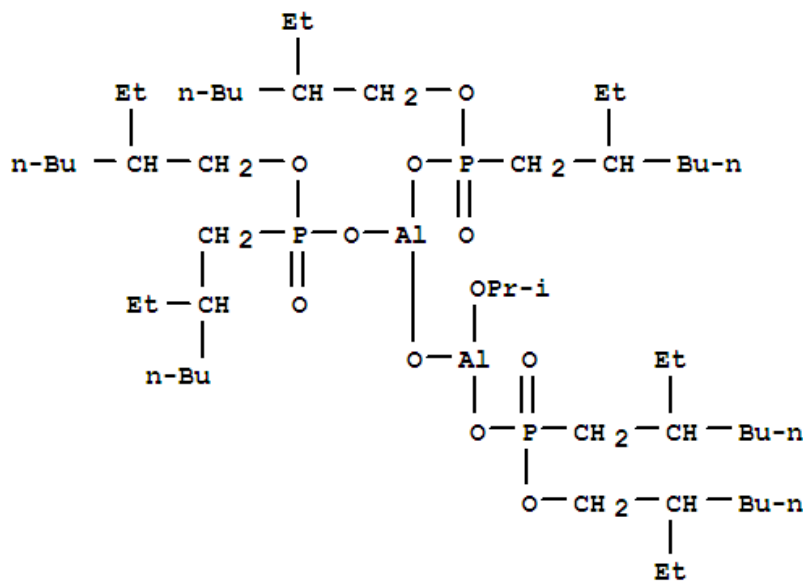
如果您觉得本站对您的学习工作有帮助, 请与您的朋友一起分享:) 爱化学www.ichemistry.cn

CAS Number:144913-85-9 基本信息

英文名: Aluminum, tris[2-ethylhexyl (2-ethylhexyl)phosphonato-kO']-m-oxo(2-propanolato)di- (9CI)

别名: Aluminum, tris[2-ethylhexyl (2-ethylhexyl)phosphonato-O']-m-oxo(2-propanolato)di-;
2DH335

分子结构:



分子式: $C_{51}H_{109}Al_2O_{11}P_3$

CAS登录号: 144913-85-9

CAS#144913-85-9化学试剂供应商(点击生产商链接可查看价格)

供应商信息已更新, 请登录爱化学 CAS No. 144913-85-9 查看
若您是此化学品供应商, 请按照[化工产品收录](#)说明进行免费添加

相关化学品信息

[141234-21-1](#) (2R,3S,5S)-3-苯氧基-5-[2-[[4-甲氧基苯基]二苯基甲基]氨基]-6-苯氧基-9H-嘌呤-9-基]-2-苯氧基甲基环戊醇 [14372-89-5](#) [14312-45-9](#) [140640-92-2](#) [144774-75-4](#) [14575-25-8](#) [145385-63-3](#) [14680-10-5](#) [146288-21-3](#) [149819-64-7](#) [147363-84-6](#) [145440-87-5](#) [144425-08-1](#) [143919-32-8](#) 516

生成时间2021/3/1 14:57:59