



本PDF文件由 www.ichemistry.cn 免费提供, 全部信息请点击[15664-75-2](#), 若要查询其它化学品请登录[CAS号查询网](#)

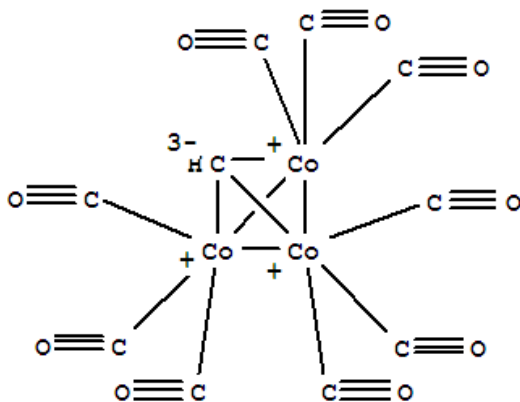
如果您觉得本站对您的学习工作有帮助, 请与您的朋友一起分享:) [爱化学www.ichemistry.cn](http://www.ichemistry.cn)

CAS Number:15664-75-2 基本信息

英文名: Cobalt, nonacarbonyl-m³-methylidynetri-, triangulo

别名:
Cobalt, nonacarbonylmethylidynetri- (7CI);
Methylidynetricobalt nonacarbonyl;
Nonacarbonyl(m³-methylidyne)tricobalt;
Nonacarbonylmethylidynetricobalt

分子结构:



分子式: C₂₈HCo₃O₂₇

分子量: 946.09094

CAS登录号: 15664-75-2

CAS#15664-75-2化学试剂供应商(点击生产商链接可查看价格)

供应商信息已更新, 请登录爱化学 [CAS No. 15664-75-2](#) 查看
若您在此化学品供应商, 请按照[化工产品收录说明](#)进行免费添加

相关化学品信息

[15647-11-7](#) [15485-55-9](#) [15173-52-1](#) [154910-41-5](#) [154037-70-4](#) [15304-62-8](#) [1507-61-5](#) [159666-35-0](#) [153753-39-0](#)
[15448-90-5](#) [152123-14-3](#) [155684-30-3](#) [15935-79-2](#) [156979-73-6](#) [15224-01-8](#) 447

生成时间2021/3/4 15:56:08