



本PDF文件由 [Ichemistry.cn](http://www.ichemistry.cn) 免费提供, 全部信息请点击[156791-83-2](http://www.ichemistry.cn), 若要查询其它化学品请登录[CAS号查询网](http://www.ichemistry.cn)

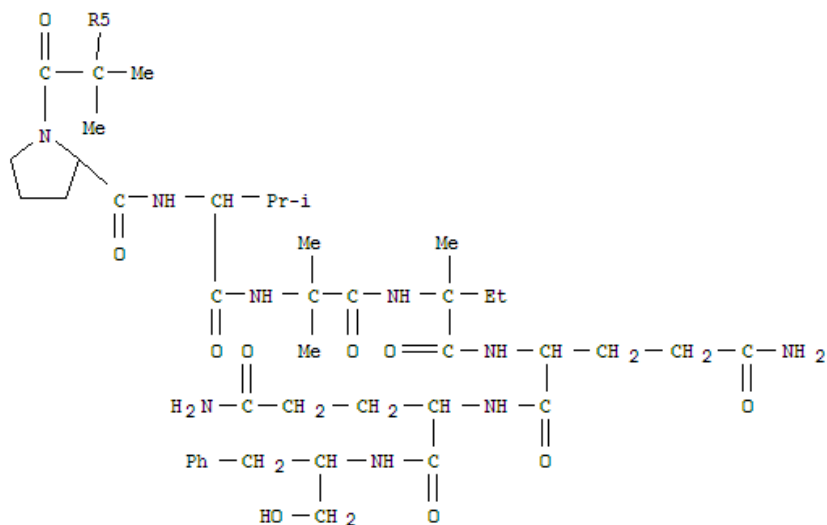
如果您觉得本站对您的学习工作有帮助, 请与您的朋友一起分享:) [爱化学www.ichemistry.cn](http://www.ichemistry.cn)

CAS Number:156791-83-2 基本信息

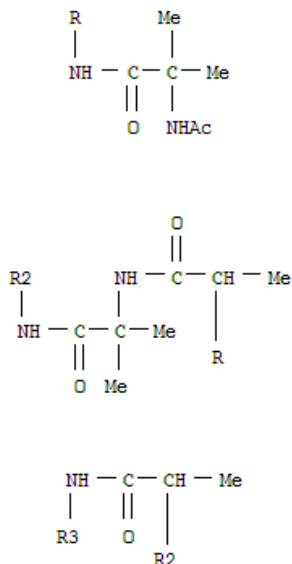
英文名: Saturnisporin SA II(9CI)

AlamethicinI, 2-L-alanine-9-L-leucine-12-(2-methylalanine)-17-D-isovaline-18-L-glutamine-;
L-Glutamide, N-acetyl-2-methylalanyl-L-alanyl-2-methylalanyl-L-alanyl-2-methylalanyl-L-alanyl-L-glutamyl-2-
别名: methylalanyl-L-leucyl-2-methylalanylglycyl-2-methylalanyl-2-methylalanyl-L-prolyl-L-valyl-2-methylalanyl-D-
isovalyl-L-glutamyl-N1-[1-(hydroxymethyl)-2-phenylethyl]-, (S)-;
Trichocellin A II

PAGE 1-A



分子结构:



分子式: C₉₀H₁₄₉N₂₃O₂₄

CAS登录号: 156791-83-2

CAS#156791-83-2化学试剂供应商(点击生产商链接可查看价格)

供应商信息已更新, 请登录爱化学 [CAS No. 156791-83-2 查看](#)
若您在此化学品供应商, 请按照[化工产品收录](#)说明进行免费添加

相关化学品信息

[154934-95-9](#) [151327-02-5](#) [158670-01-0](#) [152494-07-0](#) [153470-52-1](#) [15476-97-8](#) [3-\(4-甲苯\)丙酸](#) [15317-15-](#)
[4](#) [150840-55-4](#) [15365-81-8](#) [15407-86-0](#) [150588-62-8](#) [15459-31-1](#) [158553-49-2](#) [15215-84-6](#) 450

生成时间2021/5/14 16:52:25