



本PDF文件由 爱化学 ichemistry.cn 免费提供, 全部信息请点击[18433-91-5](#), 若要查询其它化学品请登录[CAS号查询网](#)

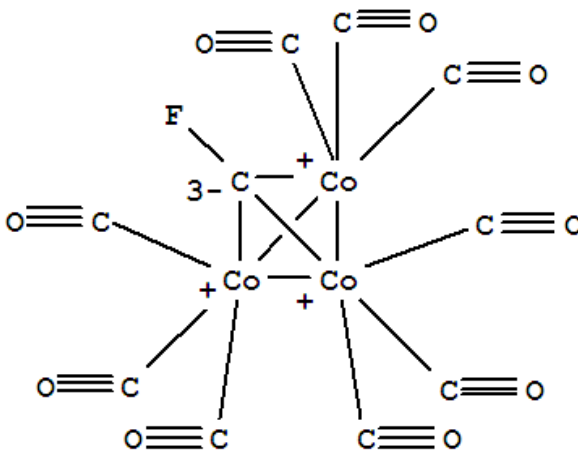
如果您觉得本站对您的学习工作有帮助, 请与您的朋友一起分享:) [爱化学www.ichemistry.cn](#)

CAS Number:18433-91-5 基本信息

英文名: Cobalt, nonacarbonyl[m3-(fluoromethylidyne)]tri-, triangulo (9CI)

别名: Cobalt, nonacarbonyl[m3-(fluoromethylidyne)]tri-, triangulo- (8CI);
(m3-Fluoromethinyl) tris[tricarbonylcobalt]

分子结构:



分子式: $C_{10}Co_3F_0_9$

CAS登录号: 18433-91-5

CAS#18433-91-5化学试剂供应商(点击生产商链接可查看价格)

供应商信息已更新, 请登录爱化学 [CAS No. 18433-91-5](#) 查看
若您是此化学品供应商, 请按照[化工产品收录](#)说明进行免费添加

相关化学品信息

[18683-95-9](#) [18354-06-8](#) [18327-30-5](#) [183586-34-7](#) [1848-46-0](#) [18233-70-0](#) [189889-45-0](#) [186132-96-7](#) [\(S\)-2-苯基琥](#)
[珀酸-1-甲酯](#) [亚磷酸二丁酯](#) [18035-74-0](#) [181512-85-6](#) [180994-28-9](#) [18867-43-1](#) [183001-24-3](#) 447

生成时间2021/4/23 21:41:40