



本PDF文件由 爱化学 ichemistry.cn 免费提供, 全部信息请点击[25722-32-1](#), 若要查询其它化学品请登录[CAS号查询网](#)

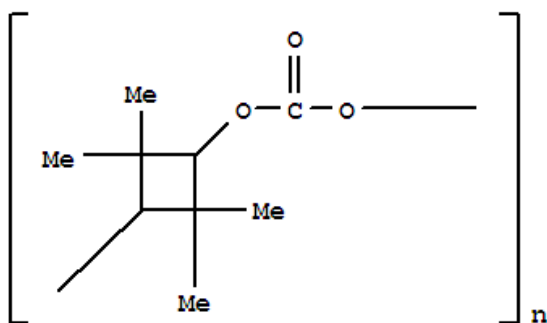
如果您觉得本站对您的学习工作有帮助, 请与您的朋友一起分享:) [爱化学www.ichemistry.cn](#)

CAS Number:25722-32-1 基本信息

英文名: Poly[oxy carbonyloxy (2, 2, 4, 4-tetramethyl-1, 3-cyclobutanediyl)] (9CI)

别名: Poly[oxy carbonyloxy (2, 2, 4, 4-tetramethyl-1, 3-cyclobutylene)] (8CI);
2, 2, 4, 4-Tetramethyl-1, 3-cyclobutanediol polycarbonate;
2, 2, 4, 4-Tetramethyl-1, 3-cyclobutanediol-diphenyl carbonate copolymer, SRU;
Bakelite C 4;
Dimethyl carbonate-2, 2, 4, 4-tetramethyl-1, 3-cyclobutanediol copolymer, sru;
Diphenyl carbonate-2, 2, 4, 4-tetramethyl-1, 3-cyclobutanediol copolymer, SRU;
Poly(2, 2, 4, 4-tetramethyl-1, 3-cyclobutanediyl carbonate)

分子结构:



分子式: (C₉H₁₄O₃)_n

CAS登录号: 25722-32-1

CAS#25722-32-1化学试剂供应商(点击生产商链接可查看价格)

供应商信息已更新, 请登录爱化学 [CAS No. 25722-32-1](#) 查看
若您是此化学品供应商, 请按照[化工产品收录](#)说明进行免费添加

相关化学品信息

[四丙烯苯](#) [25027-86-5](#) [25369-80-6](#) [25850-55-9](#) [恩环丙酯](#) [25546-03-6](#) [2,3-二氟-4-甲氧基苯甲醛](#) [25757-10-2](#) [盐酸](#)
[多柔比星](#) [25657-05-0](#) [2564-38-7](#) [25525-19-3](#) [25933-53-3](#) [2532-17-4](#) [257282-90-9](#) 422

生成时间2021/7/19 22:45:22