



本PDF文件由 爱化学 ichemistry.cn 免费提供, 全部信息请点击[25723-16-4](#), 若要查询其它化学品请登录[CAS号查询网](#)

如果您觉得本站对您的学习工作有帮助, 请与您的朋友一起分享:) [爱化学www.ichemistry.cn](#)

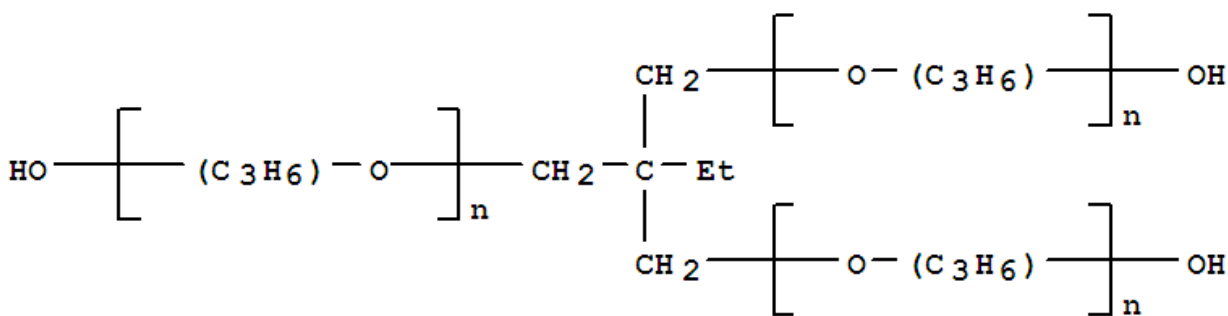
CAS Number:25723-16-4 基本信息

中文名: 三甲基醇丙烷聚(氧丙烯)三醚;
α-氢-ω-羟基-聚[氧(甲基-1,2-乙二基)]/2-乙基-2-(羟甲基)-1,3-丙二醇(3:1)?

英文名: Poly[oxy(methyl-1,2-ethanediyl)], .alpha.-hydro-.omega.-hydroxy-, ether with 2-ethyl-2-(hydroxymethyl-2-(hydroxymethyl)-1,3-propanediol (3:1);

别名: trimethylolpropane propoxylate (lpo/oh);
Poly[oxy(methyl-1,2-ethanediyl)], .alpha.-hydro-.omega.-hydroxy-, ether with 2-ethyl-2-(hydroxymethyl)-1,3-propanediol (3:1)

分子结构:



分子式: $(\text{C}_3\text{H}_6\text{O})_n (\text{C}_3\text{H}_6\text{O})_n (\text{C}_3\text{H}_6\text{O})_n \text{C}_6\text{H}_{14}\text{O}_3$

CAS登录号: 25723-16-4

CAS#25723-16-4化学试剂供应商(点击生产商链接可查看价格)

供应商信息已更新, 请登录爱化学 [CAS No. 25723-16-4](#) 查看
若您在此化学品供应商, 请按照[化工产品收录](#)说明进行免费添加

相关化学品信息

[251307-08-1](#) [251576-26-8](#) [257953-75-6](#) [聚癸二酸乙二醇酯](#) [0,S-二乙基甲基硫代磷酸](#) [258818-76-7](#) [253337-60-9](#) [邻苯二甲酸\(一正丁基\)酯合铜\(II\)](#) [25441-16-1](#) [25267-15-6](#) [2549-63-5](#) [259750-84-0](#) [259544-87-1](#) [25170-74-5](#) [5,5'-偶氮双-2,4,6\(1H,3H,5H\)-嘧啶三酮](#) 474

生成时间2021/3/13 8:14:13