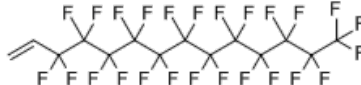




本PDF文件由 爱化学 ichemistry.cn 免费提供, 全部信息请点击[67103-05-3](#), 若要查询其它化学品请登录[CAS号查询网](#)

如果您觉得本站对您的学习工作有帮助, 请与您的朋友一起分享:) [爱化学www.ichemistry.cn](#)

CAS Number:67103-05-3 基本信息

|         |   |
|---------|---|
| 中文名:    | 全氟十二烷基乙烯;<br>1H, 1H, 2H-全氟-1-十四烯  |
| 英文名:    | (Perfluorododecyl)ethylene  |
| 别名:     | 1H, 1H, 2H-Perfluoro-1-tetradecene  |
| 分子结构:   |  |
| 分子式:    | C <sub>14</sub> H <sub>3</sub> F <sub>25</sub>                                    |
| 分子量:    | 646.13  |
| CAS登录号: | 67103-05-3  |

CAS#67103-05-3 化学试剂供应商 (点击生产商链接可查看价格)

上海迈瑞尔化学技术有限公司 专业从事67103-05-3及其他化工产品的生产销售 0755-86170099

供应商信息已更新且供应商的链接失效, 请登录爱化学 [CAS No. 67103-05-3](#) 查看

若您在此化学品供应商, 请按照[化工产品收录](#)说明进行免费添加

相关化学品信息

[67478-50-6](#) [67852-79-3](#) [6791-08-8](#) [670-40-6](#) [676348-49-5](#) [67970-90-5](#) [675126-07-5](#) [6712-62-5](#) [67405-48-](#)  
[5](#) [9,12-十八烷二烯酸\(Z,Z\)-二聚物与1,2-乙烷二胺和十八烷酸的聚合物](#) [67464-90-8](#) [苯基 O-七乙酰基-BETA-D-乳糖苷](#) [6723-06-](#)  
[4](#) [4-\(氯磺酰\)异氰酸苯酯](#) [6738-27-8](#) 466

生成时间2021/1/15 10:54:20